

# ElectroDEI LX

220 à 7 670 l/h



SEPARATION MEMBRANAIRE

ELECTRODEIONISATION

ELECTRODEI - ELITE

Fruit de nombreuses années d'expérience, la gamme **ElectroDEI** allie compacité, simplicité d'utilisation et hautes performances de traitement.

Equipés de module d'electrodéionisation Ionpure® leader dans la déminéralisation à régénération continu, les unités **ElectroDEI** sont pilotées par un automate gérant les sécurités du système et la mise en marche automatique et autonome.

La production d'une eau hautement déminéralisée (de 0.2 à 0.05µS) est assurée **en continu** et ce **sans adjonction** de produit chimique (acide ou soude).

En option, la gamme **ElectroDEI** peut être complétées d'un prétraitement monté sur un châssis inox et adapté aux caractéristiques de l'eau brute (pré-filtration, adoucissement, déchloration, osmose inverse...)



## APPLICATIONS

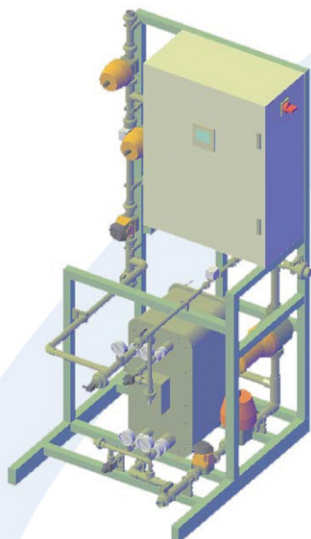
La gamme ElectroDEI assure la production d'eau osmosée en alimentation de :

- Chaudières basse et haute pression,
- Laboratoires, cosmétique,
- Hôpitaux,
- toutes applications nécessitant de l'eau purifiée.

## CARACTERISTIQUES

- Vanne à membrane d'admission,
- Soupape de sécurité,
- Module d'electrodéionisation,
- Manomètre pression d'alimentation tout inox,
- Prise d'échantillon eau d'alimentation,
- Mesure de débit concentrat à turbine,
- Mesure de débit eau purifiée à turbine,
- Sonde de conductivité,
- Vannes de réglage graduées pour concentrat et eau purifiée,
- Automatisme à écran tactile couleur V350,
- Coffret de protection 400V+T,
- Connexion pour nettoyage (NEP).

# ElectroDEI - LX



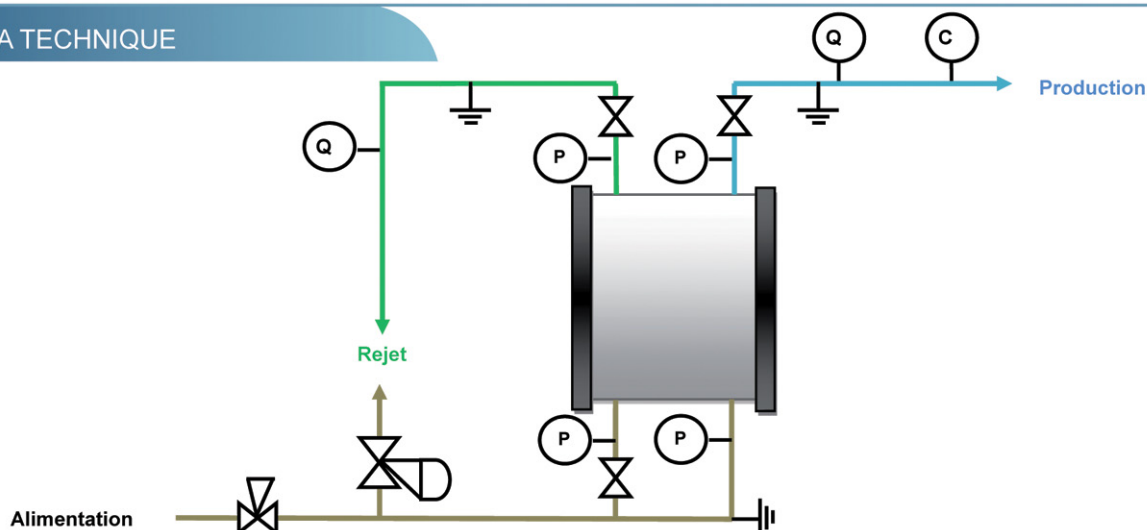
## SPECIFICATIONS DE SERVICE

Pression d'alimentation mini/maxi	3 / 6 bars
Température max	37°C
Minéralisation totale maxi	< 15 ppm
Concentration en fer + Manganèse	< 0.01 ppm
Concentration Silice	< 1 ppm
Concentration en CO2	< 1 ppm
Concentration en chlore	< 0.1 ppm
SDI15 (indice de colmatage)	< 1
Matières organiques	< 0.5 ppm
Gamme de pH	6-12
Dureté	< 0.1 °F

## DONNEES TECHNIQUES

Type de système	ElectroDEI- LX04	ElectroDEI- LX10	ElectroDEI- LX18	ElectroDEI- LX24	ElectroDEI- LX30	ElectroDEI- -LX45
Débit moyen à 15°C (L/h)	440	1 100	2 000	2 800	3 300	5 100
Débit mini à 15°C (L/h)	220	550	1 100	1 400	1 650	2 550
Débit maxi à 15°C (L/h)	670	1 650	3 100	4 200	5 110	7 670
Débit moyen de concentrât (L/h)	25	58	105	147	174	268
Débit moyen d'alimentation (L/h)	465	1 158	2 105	2 947	3 474	5 368
Taux de conversion	95%	95%	95%	95%	95%	95%
Type de module	LXM04Z	LXM10Z	LXM18Z	LXM24Z	LXM30Z	LXM45Z
Contre pression perméat (bar)	0.5	0.5	0.5	0.5	0.5	0.5
Raccordement DN (mm) Alim/Perm/Egout	20/15/15	20/20/15	25/25/15	32/32/15	32/32/15	40/40/20
Alimentation électrique	400V + T					
Tension de travail (V)	220	220	330	440	440	660
Intensité de travail max (Amp)	0.6	1.2	2.2	3	3.5	5.6
<b>Dimensions (mm)</b>						
Longueur	1 000	1 000	1 000	1 000	1 000	1 200
Profondeur	1 000	1 000	1 000	1 000	1 200	1 500
Hauteur	1 800	1 800	1 800	1 800	1 800	1 800

## SCHEMA TECHNIQUE



VOTRE DISTRIBUTEUR :



EVOLE Sarl  
Grand Cernil 2  
CH-2416 Les Brenets  
M +41 (0)79 958 40 64  
T +41 (0)32 932 22 64

info@evole.ch  
www.evole.ch